

**SITZLIFT  
MONO SMART**



**Stufe für Stufe  
mehr Lebensqualität**



**Überzeugend:** Die Treppe ist ohne Einschränkung benutzbar.

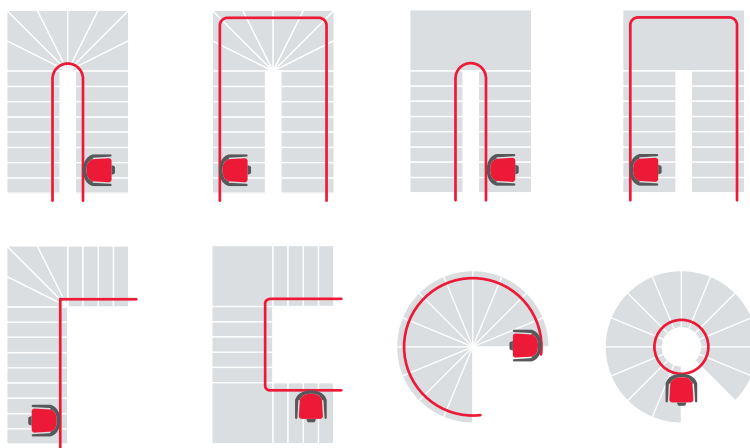


# MONO SMART – elegant und komfortabel

Unser Treppenlift Mono Smart gibt Ihnen Ihre Unabhängigkeit zurück. Er bringt Sie ohne fremde Hilfe jede Treppe sicher hinauf und wieder hinunter. So ermöglicht Ihnen der Mono Smart ein selbständiges Leben in der vertrauten Umgebung. Mobil sein im ganzen Haus erhöht die Lebensqualität – zu einem erstaunlich günstigen Preis. Unser Sitzlift ist mit seiner durchdachten, benutzerfreundlichen Anwendung auch für Ihre Bedürfnisse die optimale Lösung.

Der Sitzlift mit dem schmalen Schienendurchmesser von nur 6 cm ist eine Massanfertigung auf Ihre Treppe. Der praktische Sitzlift mit dem elektrisch aufklappbaren Fussbrett kann auch bei schmalen Treppensituationen eingebaut werden. Ist die Treppe weniger als 80 cm breit, fährt der Stuhl – anstatt seitlich – rückwärts die Treppe hinauf. Somit ist eine absolute Kniefreiheit garantiert. Engpässe mit Beinen oder Knien werden somit ausgeschlossen.

## Für jede Treppe die passende Lösung:



Haltestelle im oberen Stockwerk



Drehbarer Sitz für das sichere Ein- und Aussteigen



Zusammengeklappte Parkstellung



# Einfache und sichere Bedienung

## Bequem nach oben

Der Sitzlift Mono Smart bringt Sie sicher nach oben und nach unten. Die Fussstütze kann elektrisch auf- und abgeklappt werden. Der sanfte Anlauf garantiert ein angenehmes Anfahren und Ankommen.

## Ihre Sicherheit hat erste Priorität

Der Mono Smart Sitzlift erfüllt die strengsten Sicherheitsanforderungen. Er ist mit Kontaktgebern ausgestattet, welche ihn sofort anhalten, falls er auf ein Hindernis stösst. Selbstverständlich ist der Sitz mit einem Sicherheitsgurt versehen.

## Einfache Bedienung

Sie rufen den Lift über kabellose Tasten, welche jeweils an den Haltestellen an der Wand befestigt sind. Anschliessend können Sie den Mono Smart mit dem handlichen Schalter an der Armlehne bedienen.



Fussbrett elektrisch zusammengeklappt



Das Fussbrett ist überwacht, der Lift stoppt sofort



## Kurze Lieferzeiten

dank vorgefertigtem modularem Schienensystem

Display



Fahrschalter



Funk-Rufstelle



# Sitzfarben – für jeden Geschmack die passende Farbe

## Kunstleder



blau



ocker



rot



crème weiss



braun



schwarz

## Echtleider



beige



grabraun



dunkelbraun



haselnussbraun

## Stoff



grau



beige

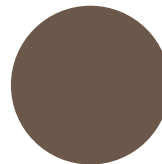


rot

## Schienenfarben



weiss  
RAL 9001



braun  
RAL 8025

## Einfache Montage

Mono Smart besteht aus einer Fahrschiene und einem Sitz mit integriertem Antrieb. Dank des Batteriebetriebes ist lediglich der Anschluss an eine Steckdose notwendig. Innert weniger Stunden ist der Mono Smart installiert.



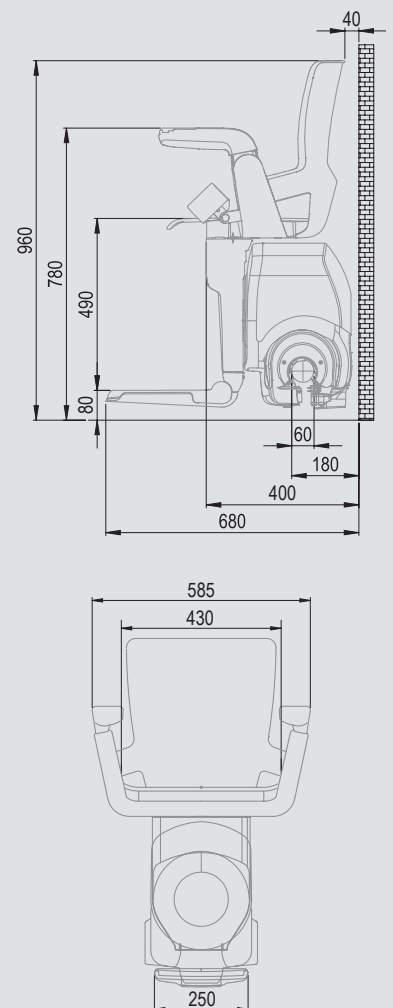
**Service/Kundendienst**  
Unsere Service-Spezialisten kümmern sich professionell um Ihre Anliegen.



## TECHNISCHE DATEN MONO SMART

Hersteller:	Otolift, Niederlande
Nennlast:	125 kg
Steuerung:	Festhaltewippe auf Armlehne
Antriebssystem:	24 V Akkubetrieben Zahnrollenrad an Zahnstange hinten an der Schiene
Schiene:	Stahlschiene Durchmesser 60 mm
Elektrischer Anschluss:	230 V Steckdose für Ladegerät
Batterien:	2 x 12 V / 7,2 Ah wartungsfrei
Geschwindigkeit:	ca. 0,08 m/s
Konformität:	CE/TÜV genehmigt
Anwendungsbereich:	Steigungen bis max. 75°
Polsterung:	Stoff, Kunstleder oder Leder in div. Farben
Fahrwerk:	weiss
Schienenfarbe:	RAL 9001 weiss RAL 8025 braun
Standardausführung:	<ul style="list-style-type: none"><li>– kabellose Ruftaste oben und unten</li><li>– sehr leichtgängiger Drehsitz</li><li>– zusammenklappbarer Sitz</li><li>– gerade Armlehnen hochklappbar</li><li>– Sicherheitsgurt</li><li>– Fussbrett mit seitlichen Kontaktschaltern, elektr. hochklappbar</li><li>– zwei Ladepositionen</li><li>– über mehrere Etagen möglich</li><li>– Display auf der Armlehne</li><li>– Schienenmontage auf beiden Treppenseiten möglich</li></ul>
Optionen:	<ul style="list-style-type: none"><li>– Parkkurven oben oder unten</li><li>– automatischer Drehsitz</li><li>– Wandmontage möglich</li><li>– Schienenfarben nach RAL</li><li>– Funkschlüssel</li></ul>

(Änderungen vorbehalten)



### St. Gallen

Högg Liftsysteme AG  
Wilerstrasse 137  
9620 Lichtensteig  
T 071 987 66 80  
info@hoegglift.ch

### Bern

Högg Liftsysteme AG  
Glättmühleweg 22  
3613 Steffisburg  
T 033 439 41 41  
bern@hoegglift.ch

### Lausanne

Högg Liftsysteme SA  
Route de Bellevue 7  
1029 Villars-Ste-Croix  
T 021 800 06 91  
lausanne@hoegglift.ch



### Scan mich:

für mehr Produkt-  
informationen,  
Videos und Bilder-  
galerie.