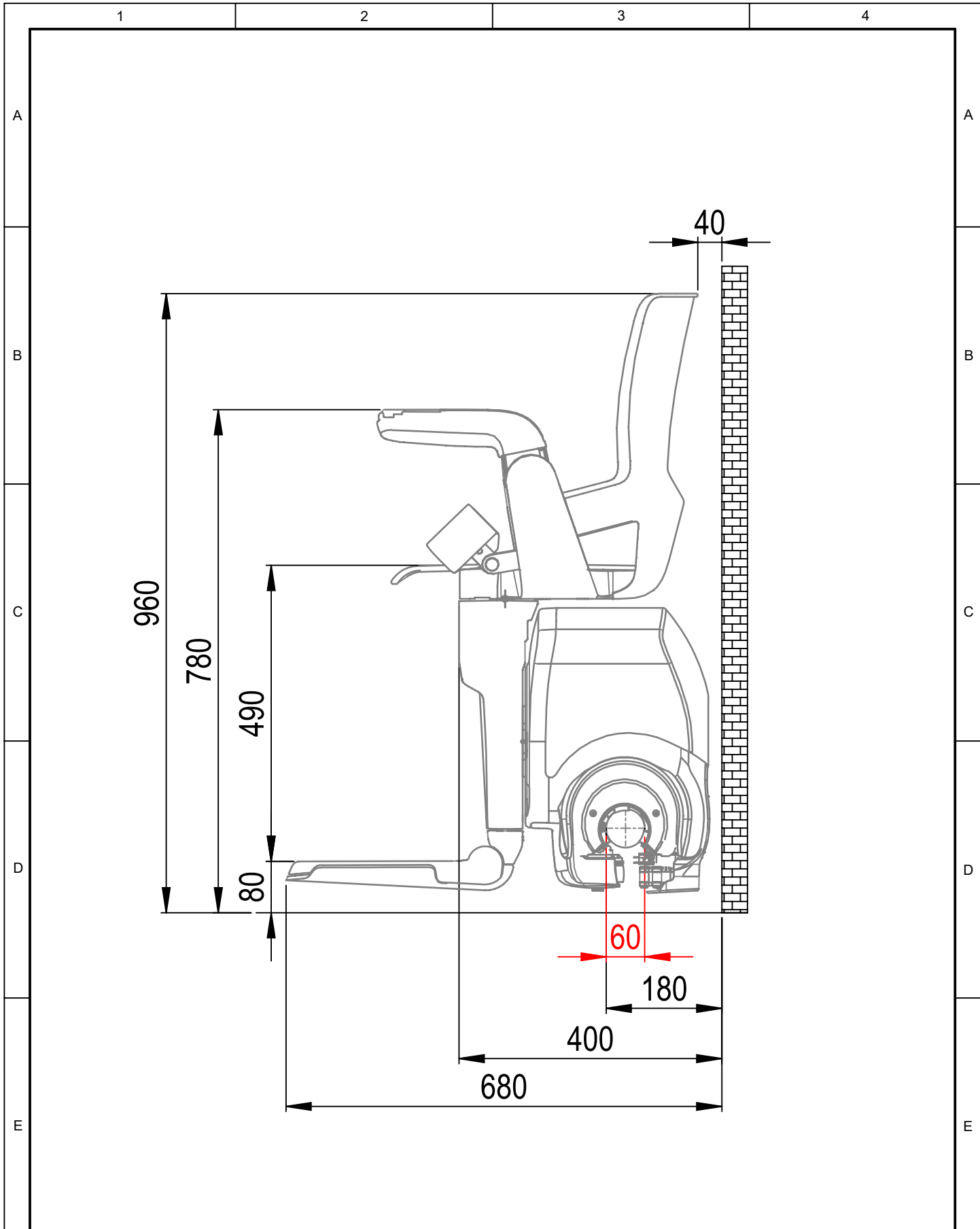


We reserves all rights in this document and its subject matter.
The recipient hereby acknowledges these rights and assures the use of this document only for the purpose it was delivered. © Hoggliftsysteme AG

Dieses Dokument ist unser geistiges Eigentum. Es darf ohne unsere ausdrückliche Genehmigung weder kopiert, vervielfältigt oder verwendet, noch an Dritte weitergegeben werden. Zuwiderhandlung ist strafbar und wird strafrechtlich verfolgt. Copyright reserved! © Hoggliftsysteme AG



Änderungen		Änderungen		Erstellt	10.03.2023	R.Hug	Massstab 1:8
				Geprüft		-	
				Freigegeben		-	
				Auftrags-Nr.			
Ohne sep. Stückliste	<input type="checkbox"/>	Verwendungsbereich, Projekt	Material:	Material <nicht festgelegt>			Blatt / Anz. 1 / 1
Sep. Stückliste gleicher Nr.	<input type="checkbox"/>	Prospekt	Status:	In Bearbeitung	Format	A4	
Sep. Stückliste anderer Nr.	<input type="checkbox"/>	Kunde:	Kurzbez:				
HÖGG LIFTSYSTEME		Benennung Mono Seitenansicht		Typ:	Zeichnungs-Nr. Modul-A006913		Index -+
1		2		3		Plotdatum: 15.03.2023	

CAD-System: SolidWorks