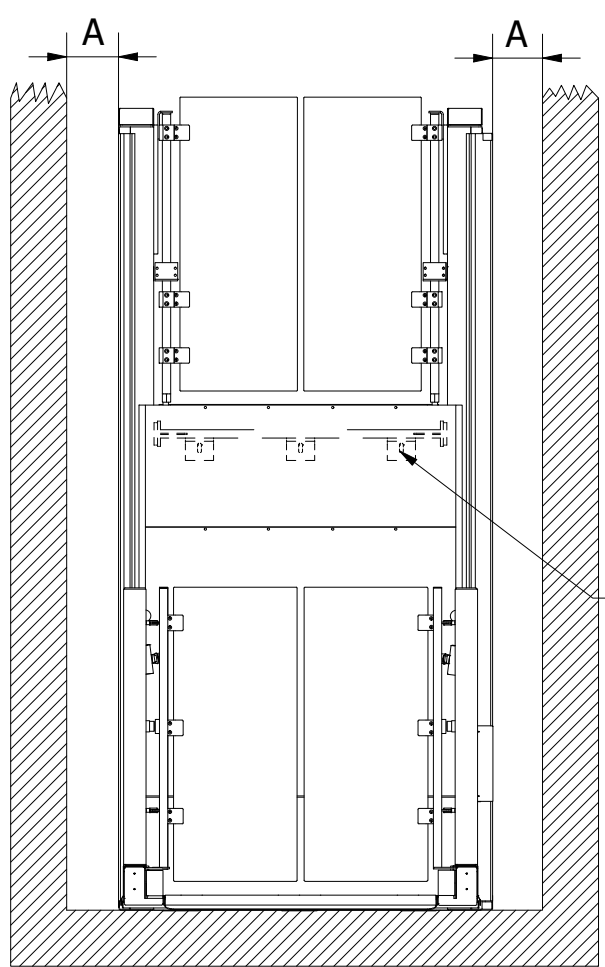


(1:27)



Spielraum

A
 Horizontaler zwischen korb und wand
 145mm wenn glatt, 355mm wenn
 unregelmäßige

Verankert

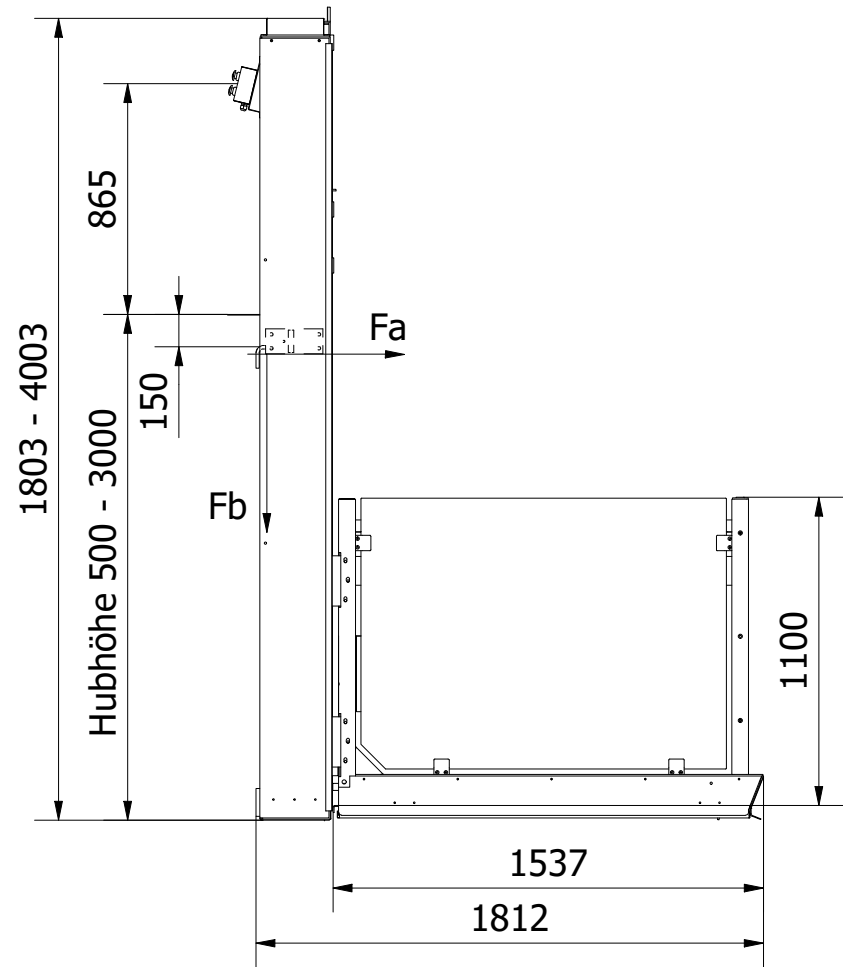
Horizontal und Vertical 2 Minimum (
 siehe Montage Information) für weitere
 Details der substrat Anforderungen und
 Type.

Plattform Bodenbelag

Standard - Aluminium-Riffelblech.

Technische Daten

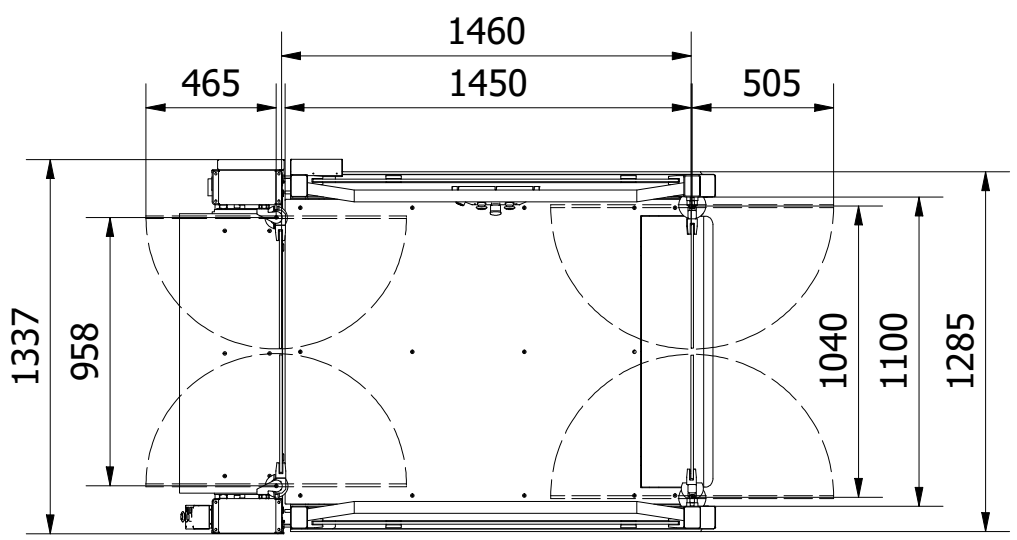
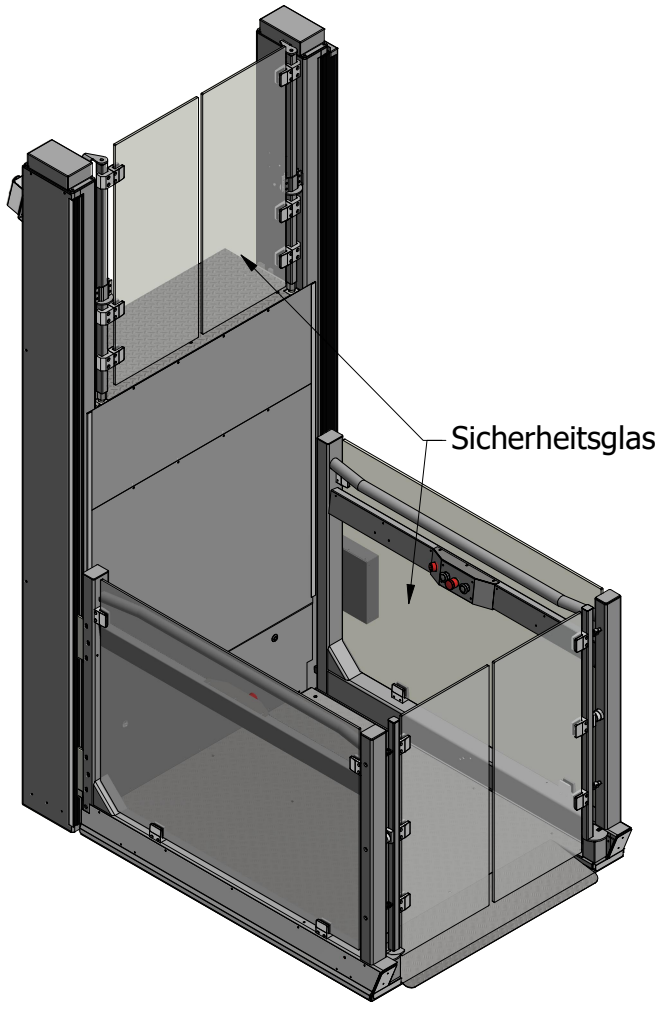
Nennleistung: 400kg / 2 Person
 Geschwindigkeit: 0,08 / s
 Antrieb: 3,0kW Elektromotor /
 Riemenantrieb
 Elektrischer Anschluss: Ein phase,
 3x2,5mm²
 Steuerspannung: 24Volts
 Soft-start / Stop durch
 Frequenzumrichter
 Fahrsystem: Schraube / Mutter



HORIZONTALE KRÄFTE

Förder Höhe mm	Totale Anfallende Kräfte Fa. In kN
400	25,8
600	17,2
800	12,9
1000	10,3
1200	8,6
1400	7,4
1600	6,5
1800	5,7
2000	5,2
2200	4,7
2400	4,3
2600	4
2800	3,7

Fb= Vertikale kräfte von 10kN
 fläche von 1320 x 250



Entworfen von Eva	Geprüft von	Genehmigt	Datum 2022-04-12	Datum 2022-04-12	LH= 800-3000
MPR LIFTS AB			Strategos Superior II STD		
			Allgemeine Höhe		Auflage 1