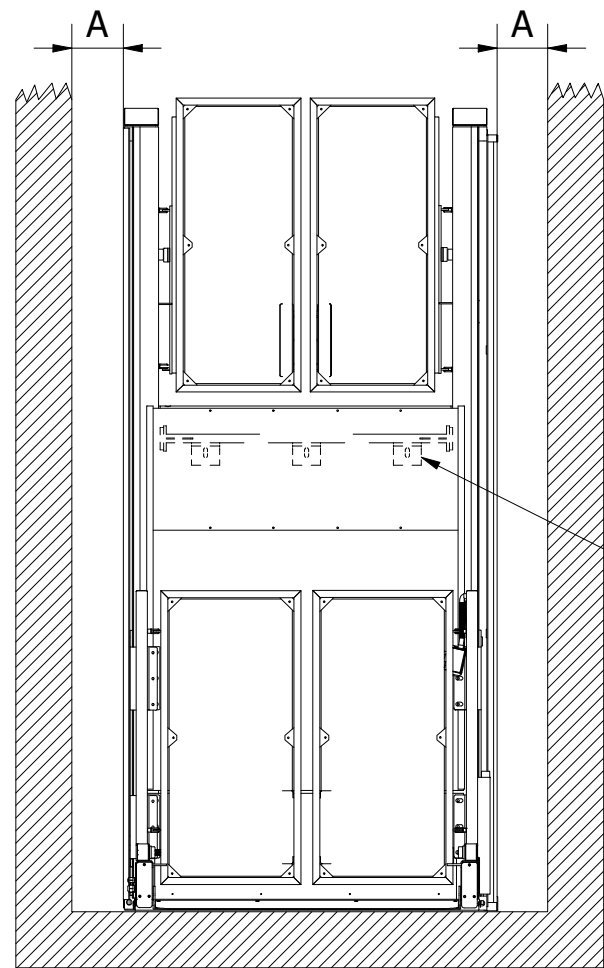


(1 : 27)



Points de fixation

Jeux:

"A"

Distance horizontale entre la plate-forme et le mur 145 mm si lisse, 355 mm non réglementé.

Fixations ancrage

Horizontal et vertical 3 pièces minimum, voir les informations d'installation pour plus de détails sur les exigences et le type de substrat (utilisez uniquement les angles de fixation au niveau supérieur).

Finition plancher plateforme

Standard - Aluminium antidérapant.

Fourniture électrique (alimentation principale)

1ph L, N, PE, 3 x 2,5mm² 16A

Renseignements techniques

Charge utile: 400kg / 2 personnes

Vitesse: 0,08m / s

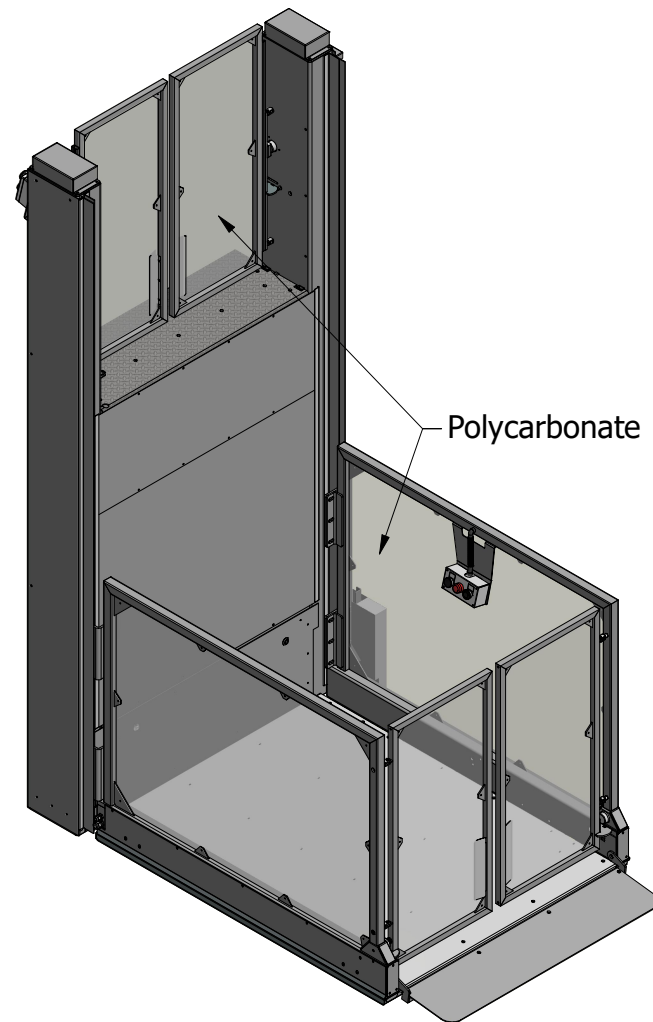
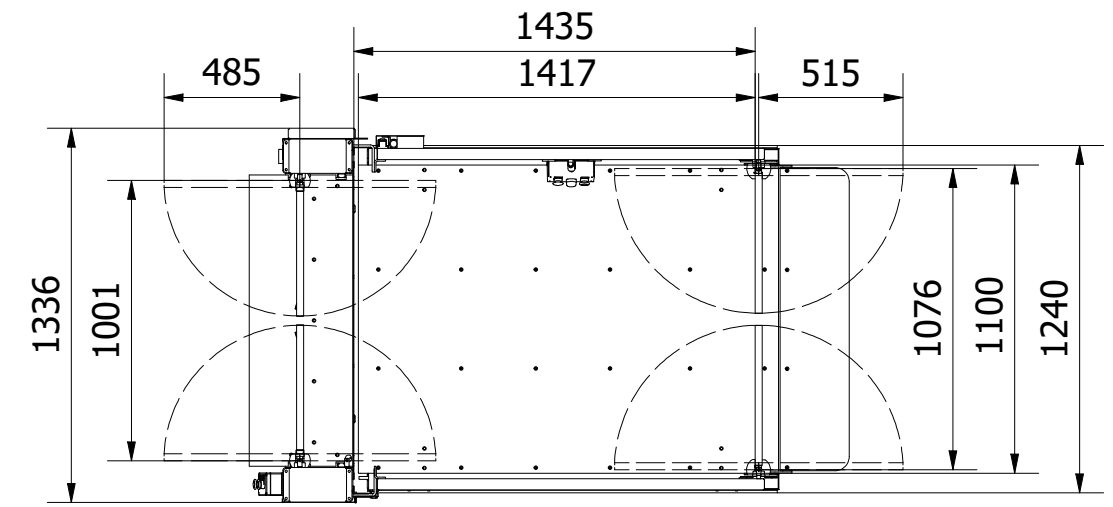
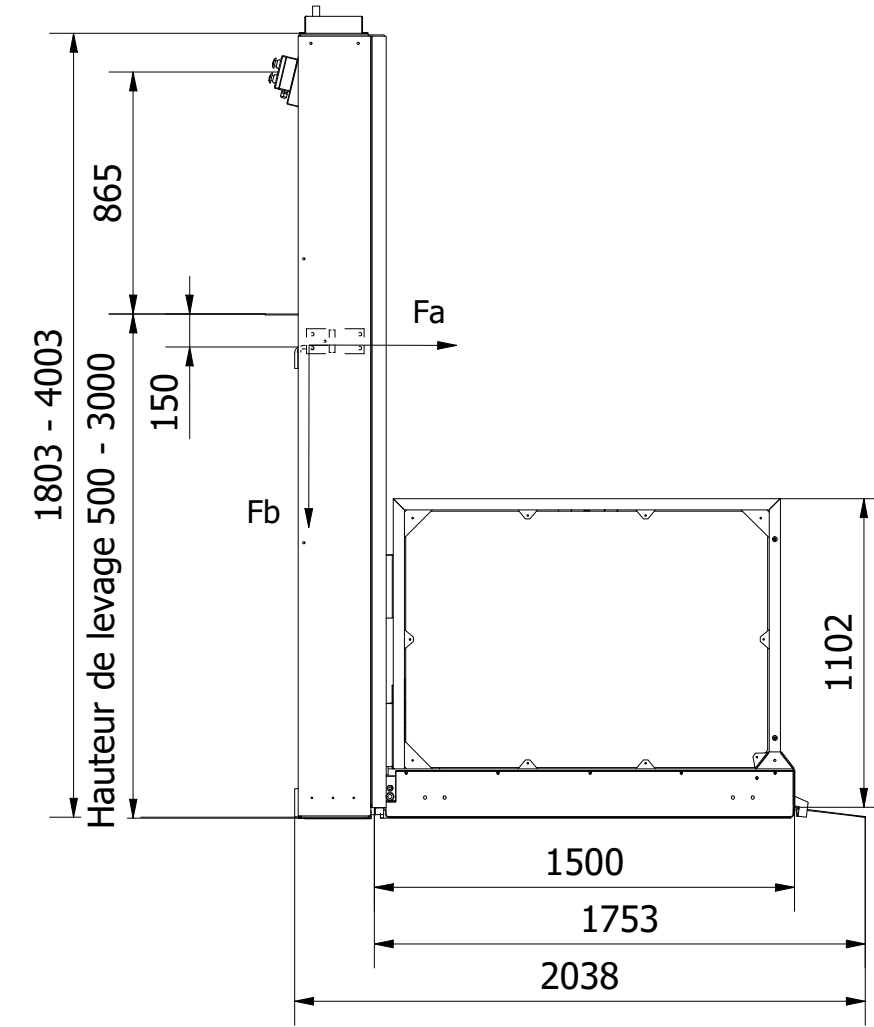
Moteur électrique 3,0kw, à courroies

Liaisons électriques monophasé 3 x 2,5mm²

Tension d'utilisation: 24 volts

Soft start / stop par convertisseur de fréquence

Entraînement par vis/écrou (double)



Polycarbonate

EFFORTS HORIZONTAUX	
Hauteur de fixation	Efforts de fixation Fa, kN
400	25,8
600	17,2
800	12,9
1000	10,3
1200	8,6
1400	7,4
1600	6,5
1800	5,7
2000	5,2
2200	4,7
2400	4,3
2600	4
2800	3,7

Fb= Effort vertical 10kN, sur socle de base de 1300 x 250mm

Conçu par Eva	Vérifié par	Approuvé par	Date 2022-04-12	Date 2022-04-12	LH= 800-3000
MPR LIFTS AB			Strategos Superior STD		
Hauteur Générale			Édition 1	Drap 1 / 1	