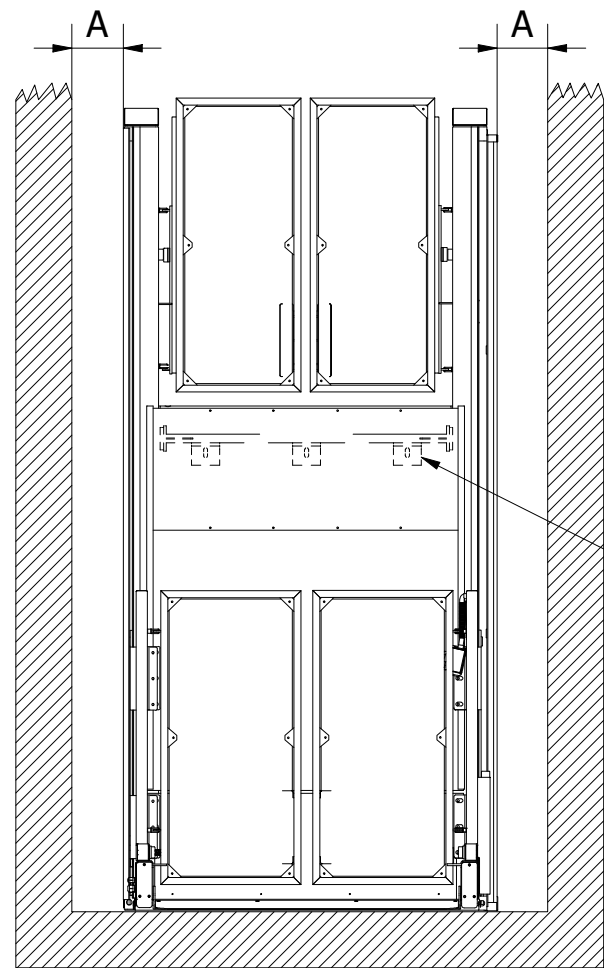


( 1 : 27 )



**Spielraum**

**A**  
Horizontaler zwischen korb und wand  
145mm wenn glatt, 355mm wenn  
unregelmäßige

**Verankert**

Horizontal und Vertical 2 Minimum (siehe Montage Information) für weitere Details der substrat Anforderungen und Type.

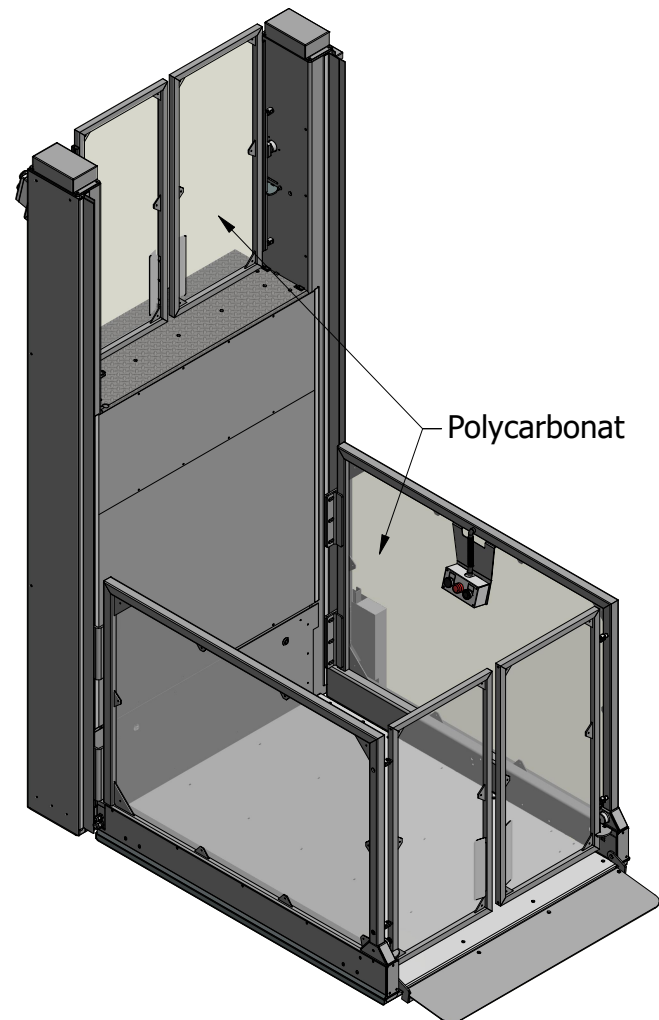
**Plattform Bodenbelag**

Standard - Aluminium-Riffelblech.

**Technische Daten**

Nennleistung: 400kg / 2 Person  
Geschwindigkeit: 0,08 / s  
Antrieb: 3,0kW Elektromotor /  
Riemenantrieb  
Elektrischer Anschluss: Ein phase,  
3x2,5mm<sup>2</sup>  
Steuerspannung: 24Volts  
Soft-start / Stop durch  
Frequenzumrichter  
Fahrsystem: Schraube / Mutter

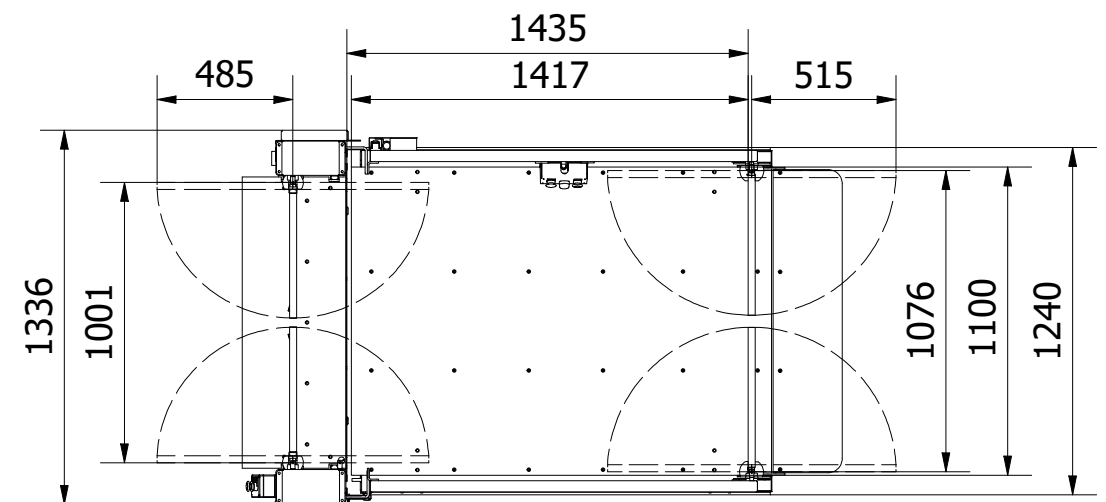
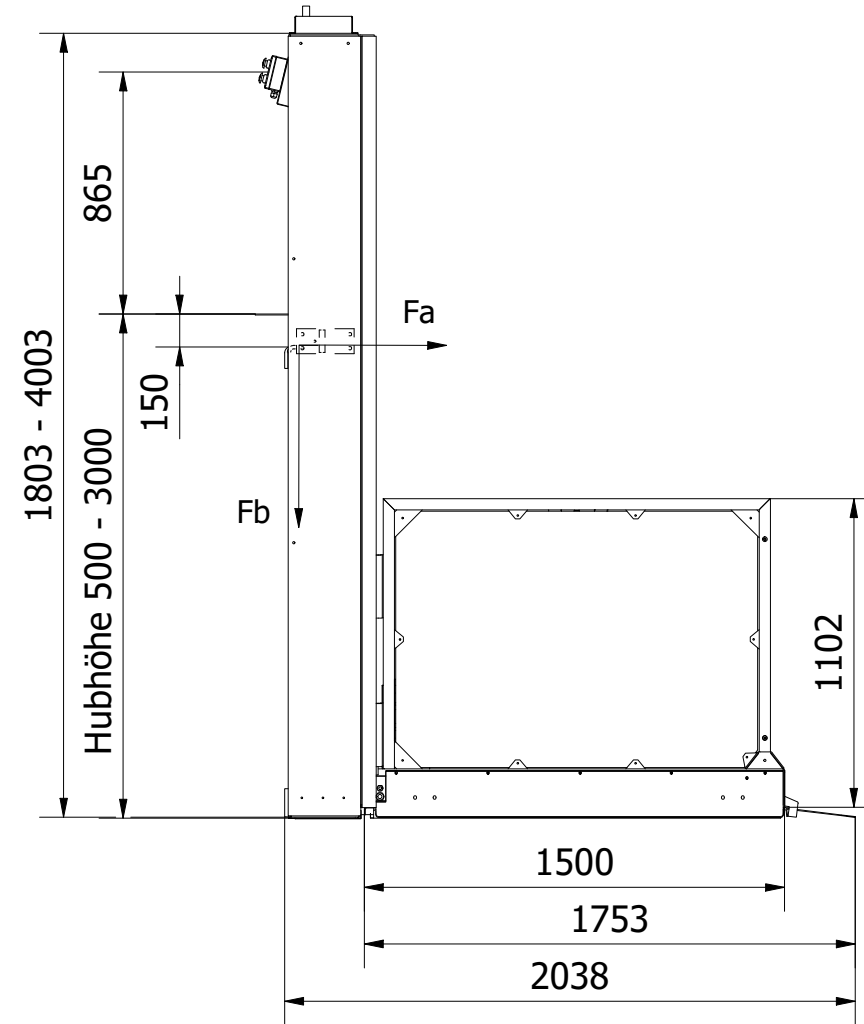
Befestigungspunkte



**HORIZONTALE KRÄFTE**

Förder Höhe mm	Totale Anfallende Kräfte Fa. In kN
400	25,8
600	17,2
800	12,9
1000	10,3
1200	8,6
1400	7,4
1600	6,5
1800	5,7
2000	5,2
2200	4,7
2400	4,3
2600	4
2800	3,7

**Fb=** Vertikle kräfte von 10kN  
fläche von 1320 x 250



Entworfen von Eva	Geprüft von	Approuvé par	Datum 2022-04-12	Datum 2022-04-12	LH= 800-3000
MPR LIFTS AB			Strategos Superior STD		
Allgemeine Höhe				Auflage 1	Blatt 1 / 1