

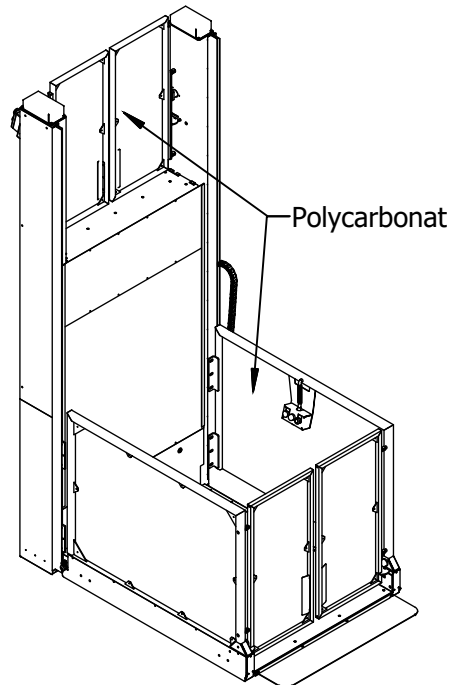
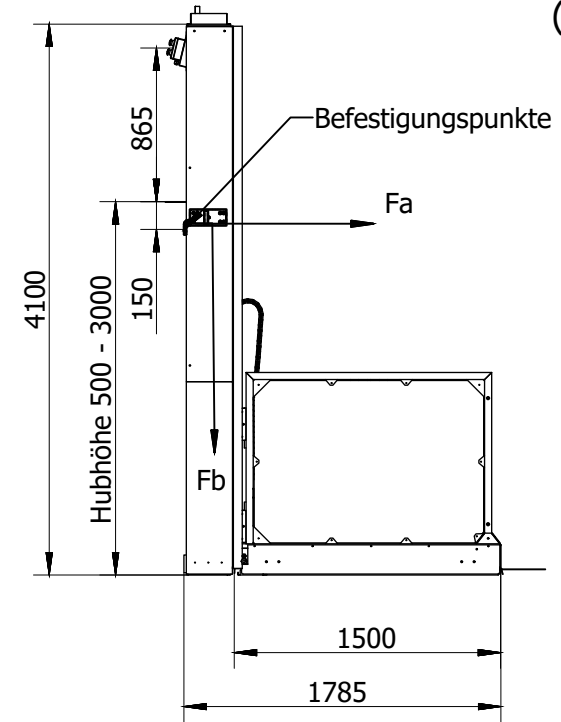
A
 Horizontaler zwischen korb und wand
 145mm wenn glatt, 355mm wenn
 unregelmäßige

Verankert
 Horizontal und Vertical 2 Minimum (siehe Montage Information) für weitere Details der substrat Anforderungen und Type.

Plattform Bodenbelag
 Standard - Aluminium-Riffelblech.

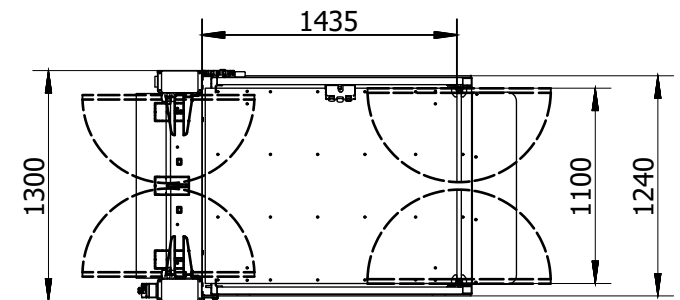
Technische Daten
 Nennleistung: 400kg / 2
 PersonGeschwindigkeit: 0,08 /
 sAntrieb: 3,0kW Elektromotor /
 RiemenantriebElektrischer Anschluss:
 Ein phase, 3x2,5mm² Durch den
 Einsatz der Heizung das kabel
 Steuerspannung: 24VoltsSoft-start /
 Stop durch FrequenzumrichterDrive
 System: Schraube / Mutter

(1 : 28)



HORIZONTALLE KRÄFTE

Förder Höhe mm	Totale Anfallende Kräfte Fa. In kN
400	25.8
600	17.2
800	12.9
1000	10.3
1200	8.6
1400	7.4
1600	6.5
1800	5.7
2000	5.2
2200	4.7
2400	4.3
2600	4
2800	3.7



Designed by	Checked by	Approved by	Date	Date	lh=2100
Strategos Superior					
				Edition	Sheet
				1	1 / 1