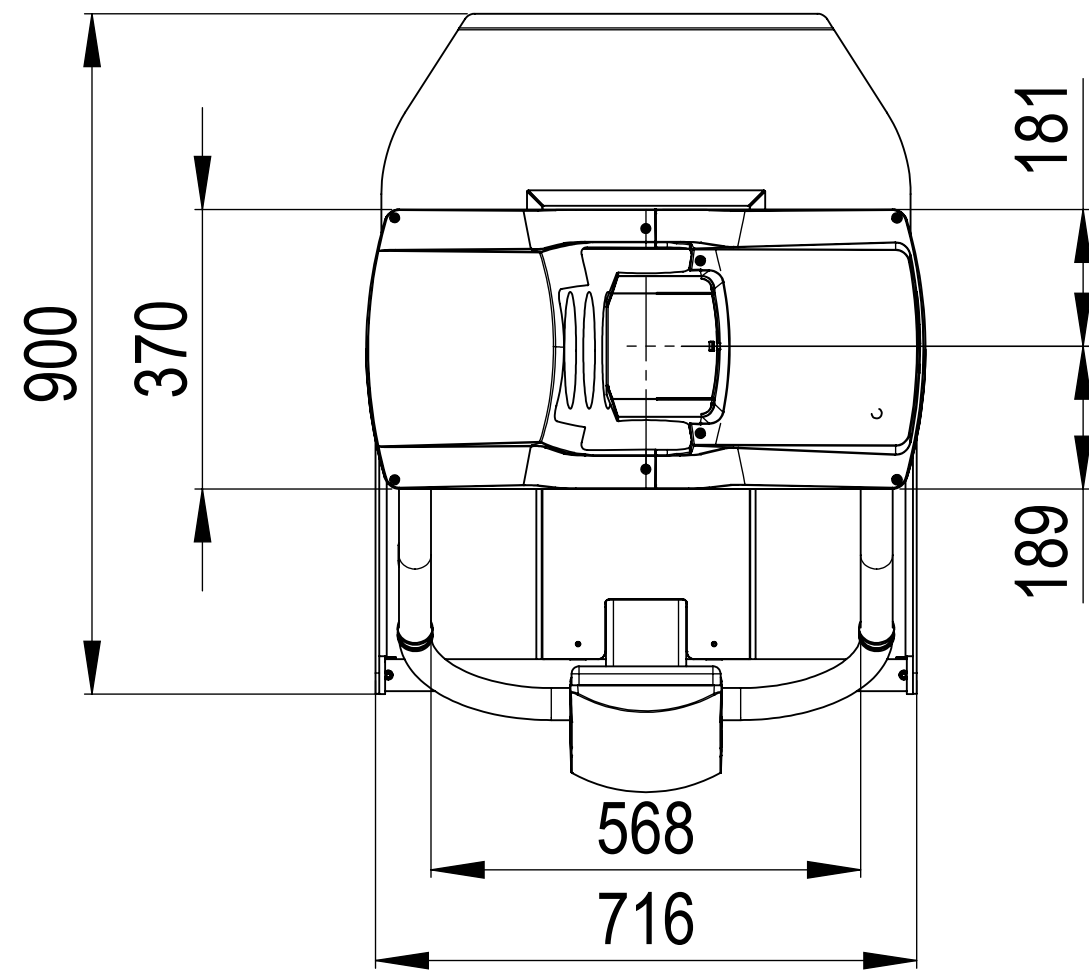
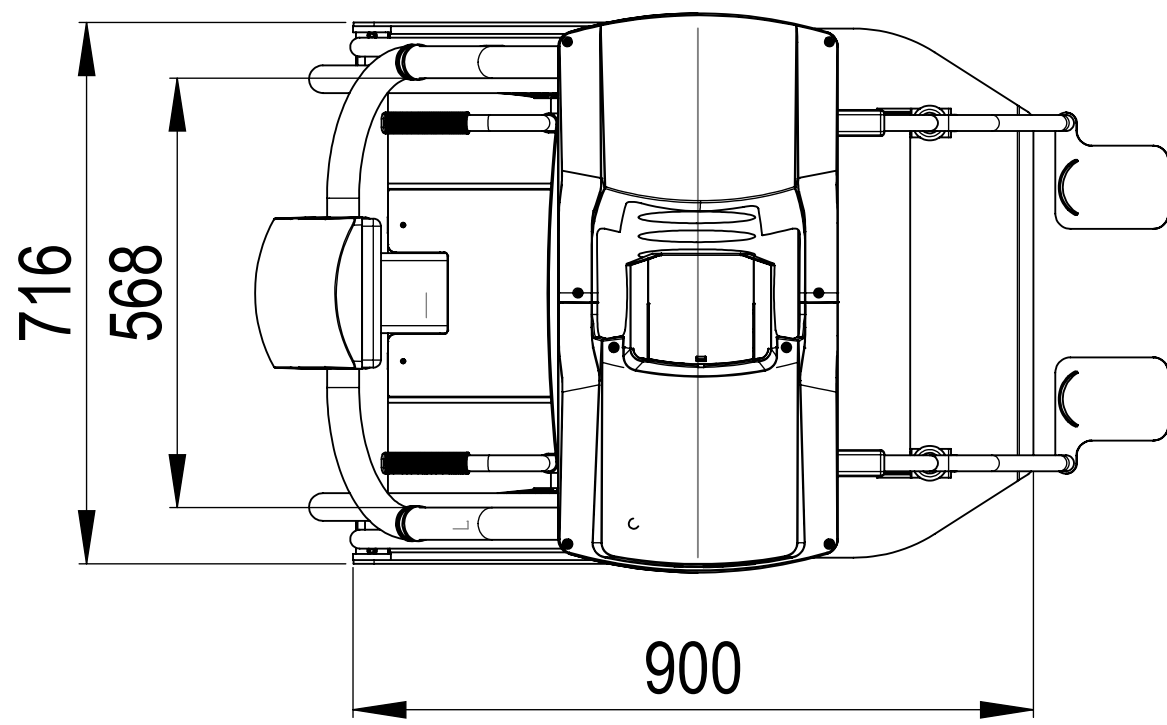
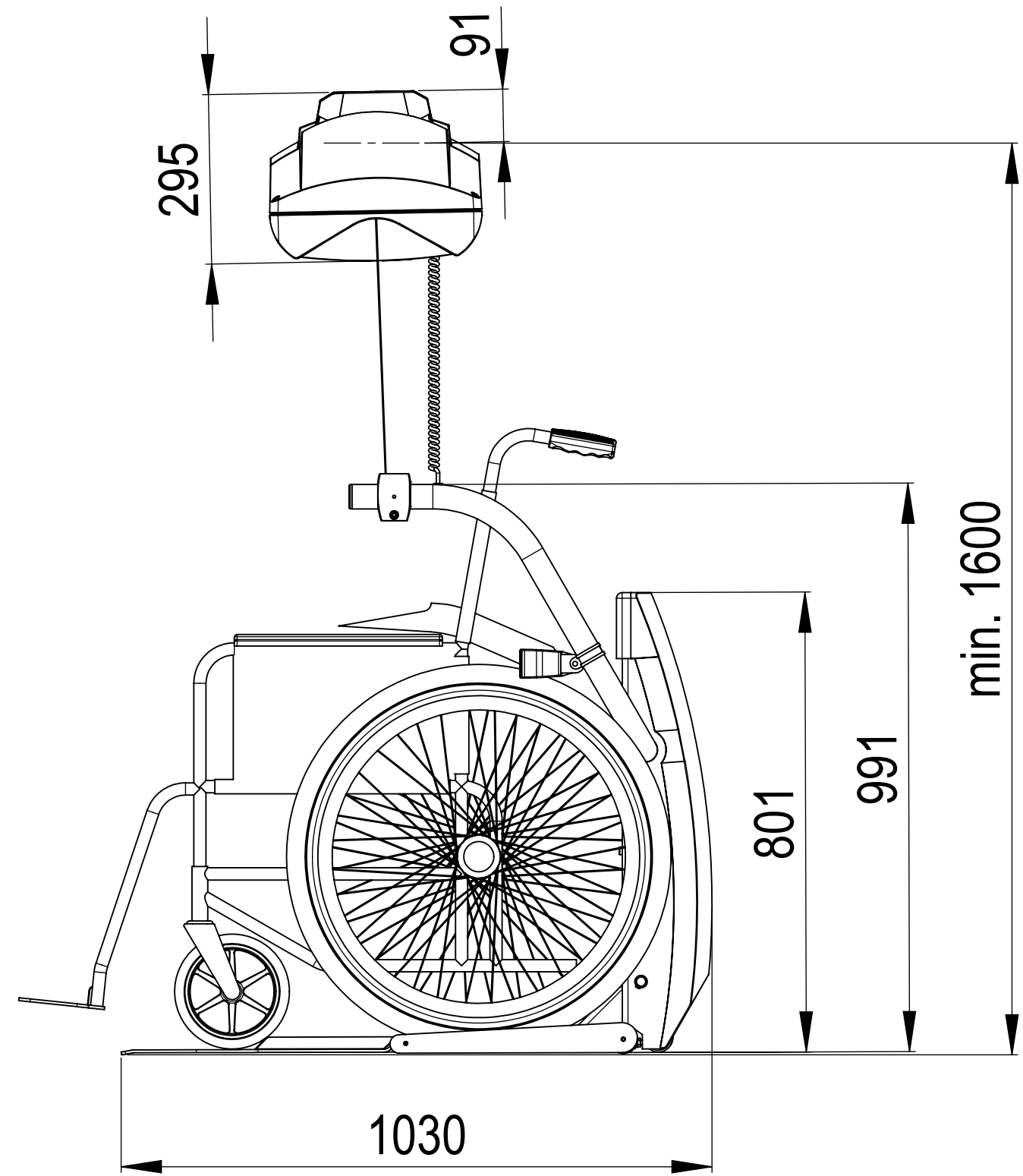
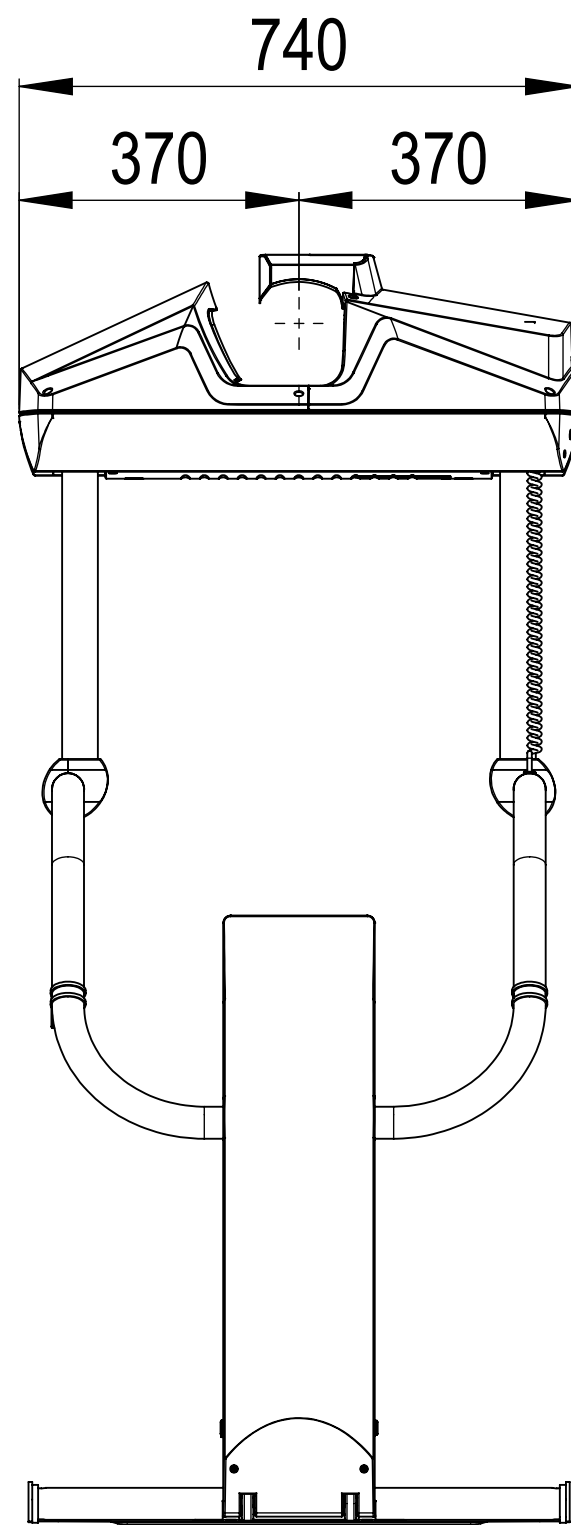
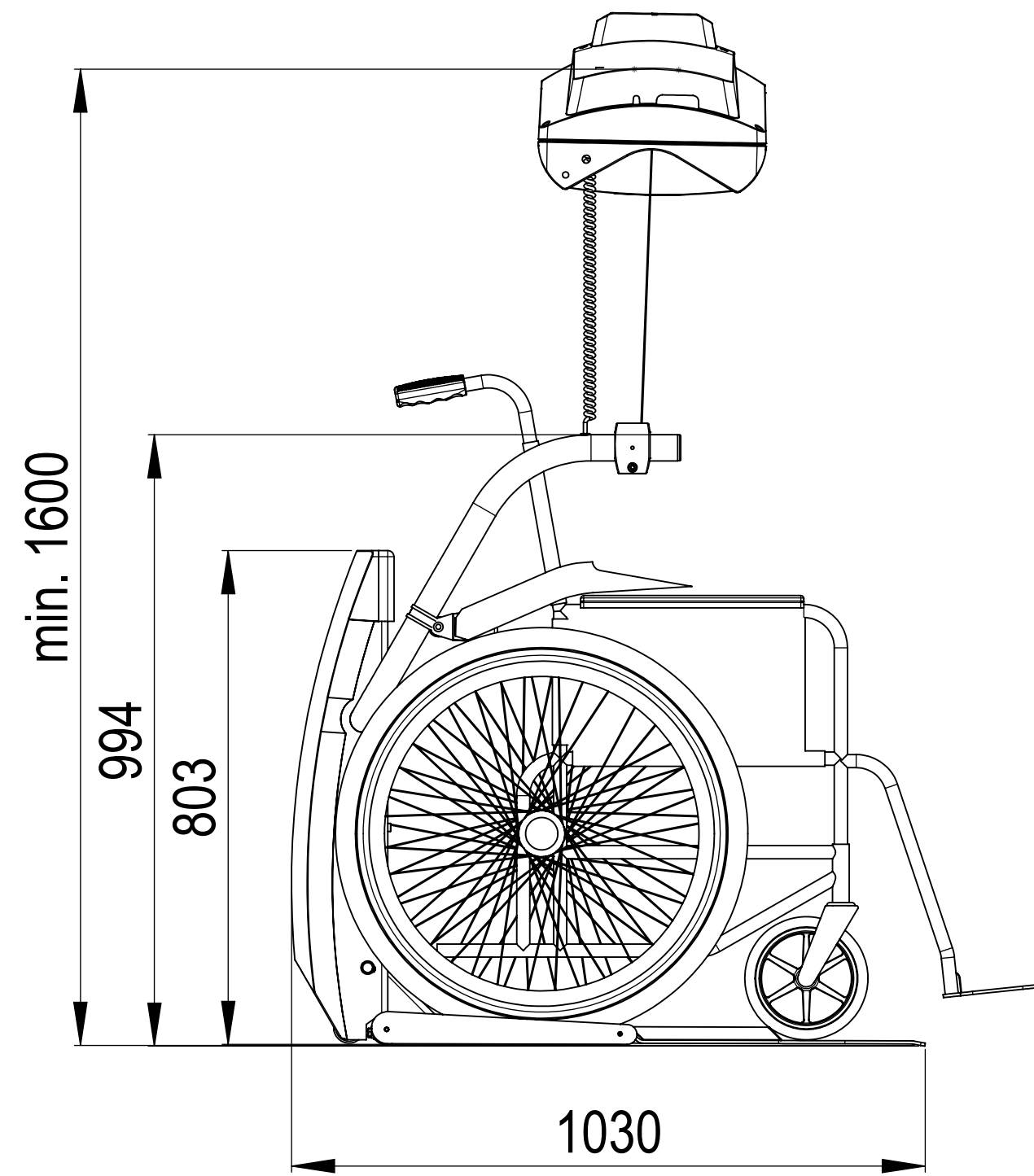


We reserve all rights in this document and its subject matter. All rights are reserved. © Höggliftsysteme AG
 This document is our intellectual property. It is not to be reproduced, stored in a retrieval system, or transmitted in any form or by any means, electronic, mechanical, photocopying, recording, or by any information storage and retrieval system, without the prior written permission of Höggliftsysteme AG.

Dieses Dokument ist unser geistiges Eigentum. Es darf ohne unsere ausdrückliche Genehmigung weder kopiert, vervielfältigt oder weiterverbreitet werden. Alle Rechte vorbehalten. © Höggliftsysteme AG
 This document is our intellectual property. It is not to be reproduced, stored in a retrieval system, or transmitted in any form or by any means, electronic, mechanical, photocopying, recording, or by any information storage and retrieval system, without the prior written permission of Höggliftsysteme AG.



Änderungen		Erstellt	10.03.2020	A.Gräzer	Masstab	1:10
		Geprüft	-			
		Freigegeben	-			
		Auftrags-Nr.	RL60P			
Ohne sep. Stückliste	-	Verwendungsbereich, Projekt			Material:	
Sep. Stückliste gleicher Nr.	-	Massblätter_RL60			Status:	Freigegeben
Sep. Stückliste anderer Nr.	-	Kunde:			Kurzbez:	Format A2
		Benennung	RL60P DUMMY Massblatt		Typ:	Blatt / Anz. 1 / 1
					Zeichnungs-Nr.	Index 00
					004983	