

**HÖGG**  
LIFTSYSTEME



Mehr Mobilität – für mehr Lebensqualität

ACORN 130

Der einfache  
Sitzlift

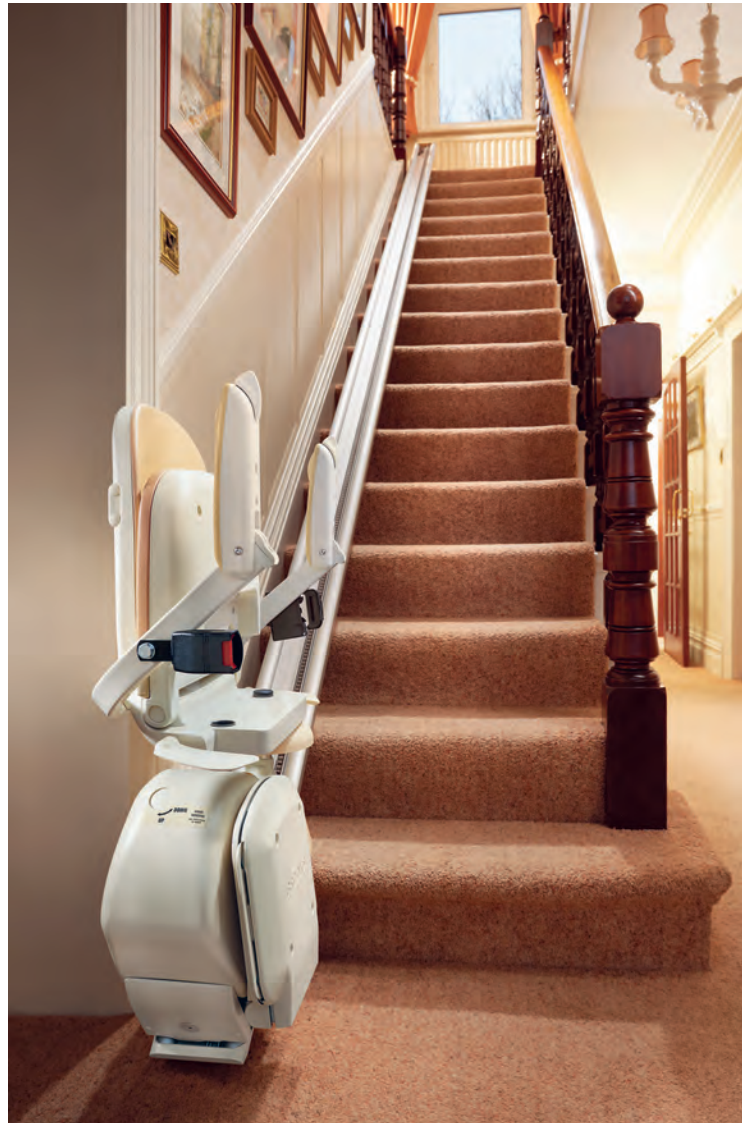


# ACORN 130

## Der gerade Lift – einfach, praktisch, gut

Unser Treppenlift Acorn 130 gibt Ihnen Ihre Unabhängigkeit zurück. Er bringt Sie ohne fremde Hilfe jede gerade Treppe sicher hinauf und hinunter. So ermöglicht Ihnen Acorn 130 ein selbständiges Leben in der vertrauten Umgebung.

Mobil sein im ganzen Haus erhöht Ihre Lebensqualität – zu einem erstaunlich günstigen Preis. Unser Sitzlift ist mit seiner durchdachten, benutzerfreundlichen Anwendung auch für Ihre Bedürfnisse die optimale Lösung. Die Schiene wird direkt auf die Stufen montiert.





## Bequem nach oben

Acorn 130 bringt Sie bequem nach oben und nach unten. Nebst einer gepolsterten Sitzausstattung verfügt unser Sitzlift über stabile Armlehnen. Der sanfte Anlauf garantiert ein angenehmes Anfahren und Ankommen. Dank der einzigartigen Technik kann der Sitz am oberen Treppeneende gedreht werden, damit Sie leicht und sicher ein- und aussteigen können.

## Einfache Bedienung

Sie bedienen den Sitzlift Acorn 130 mit der handlichen Taste auf der Armlehne und können den Lift auch über kabellose Ruf- und Sendestellen bedienen.

## Ihre Sicherheit hat erste Priorität

Der Acorn-Lift erfüllt die strengsten Sicherheitsanforderungen. Er ist beispielsweise mit Kontaktgebern ausgestattet, welche den Lift



sofort anhalten, falls er auf ein Hindernis stösst. Natürlich ist der Sitz mit einem Sicherheitsgurt versehen.



Sicherheitsgurt



Ruf- und Sendestelle – kabellos



Bedienung an der Armlehne

**Aussenlift**

Bei Aussentreppen liefern wir Ihnen unsere Spezialausführung: platzsparend und wetterbeständig, mit Abdeckung.







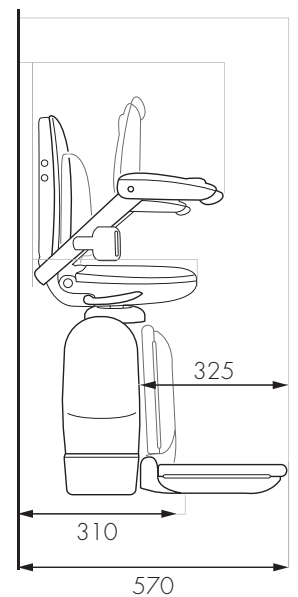
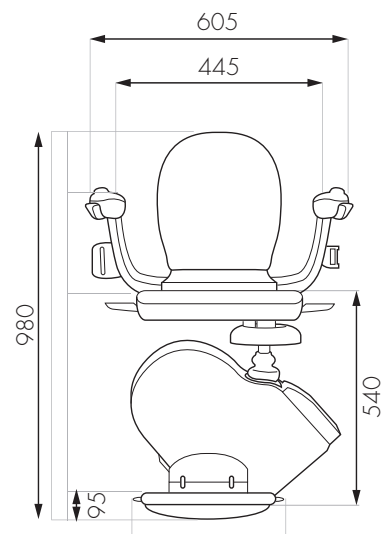
Ihr Liftprofi auf allen Treppen



# TECHNISCHE DETAILS

# HÖGG LIFTSYSTEME

Hersteller:	Acorn, England
Nennlast:	125 kg
Steuerung:	Dauerkontakt
Antriebssystem:	Akkubetrieb 24V, Zahnstangensystem
Schiene:	Aluminiumschiene 140x100 mm
Elektrischer Anschluss:	230V für Ladegerät
Batterien:	2x12V 7,2 Ah wartungsfrei
Geschwindigkeit:	0,11 m/s mit Softstart und -stop
Konformität:	CE/TÜV genehmigt
Anwendungsbereich:	Steigungen von 29° bis 55°
Standardfarbe:	Fahrwerk: crème
Standardausführung:	<ul style="list-style-type: none"><li>- Montage auf beiden Treppenseiten möglich</li><li>- sehr leichtgängiger Drehsitz</li><li>- Sitz, Armlehnen und Fussbrett zusammenklappbar</li><li>- Sicherheitsgurt</li><li>- Fernbedienung oben und unten</li></ul>
Optionen:	<ul style="list-style-type: none"><li>- Klappschiene automatisch</li><li>- Drehsitz elektrisch</li><li>- Fussbrett elektrisch</li></ul>



Änderungen vorbehalten

Treppenlifte Rollstuhllifte Sitzlifte Hebebühnen Aufzüge

hoegg lift  ch

**St.Gallen**  
Högg Liftsysteme AG  
Wilerstrasse 137  
CH-9620 Lichtensteig  
071 987 66 80  
info@hoegglift.ch

**Bern**  
Högg Liftsysteme AG  
Glättmühleweg 22  
CH-3613 Steffisburg  
033 439 41 41  
bern@hoegglift.ch

**Lausanne**  
Högg Liftsysteme SA  
Route de Bellevue 7  
CH-1029 Villars-Ste-Croix  
021 800 06 91  
lausanne@hoegglift.ch