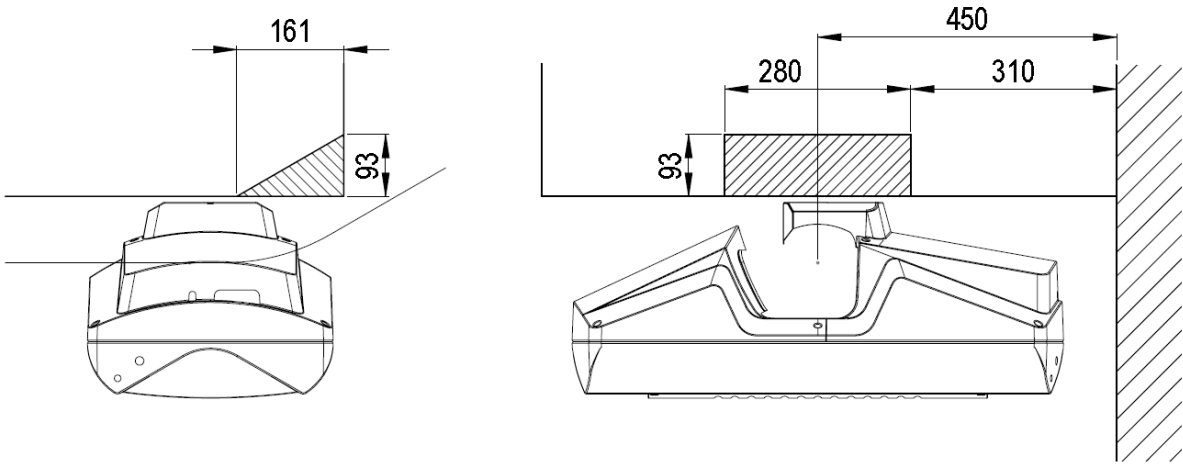

Beispiel Sturzänderung RL60



Sturzänderung wird immer situativ betrachtet und entsprechend vorgesehen.